

Human – Centered Design

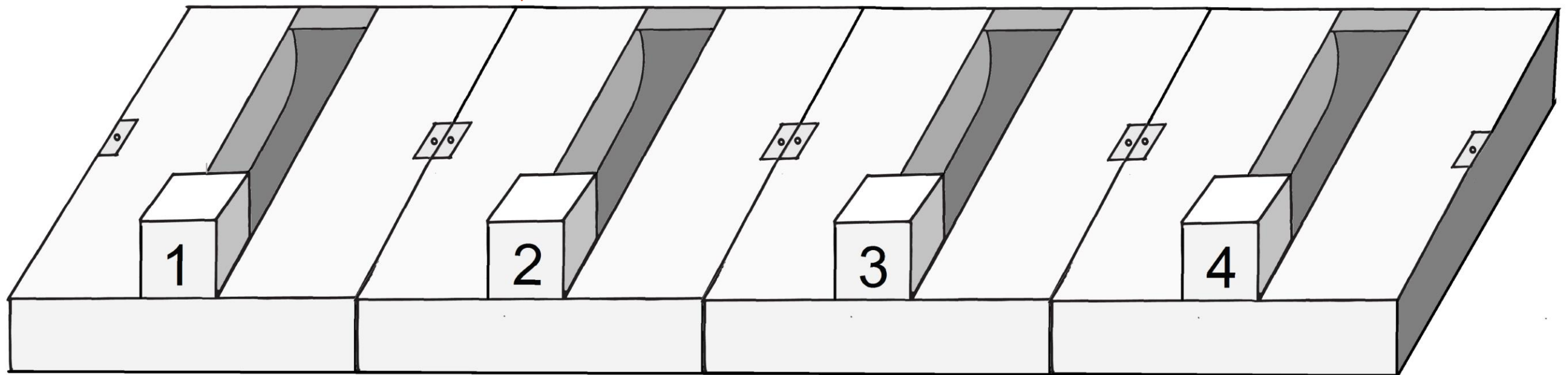
Grupa projektowa: Jan Andrzejewski, Sabina Capek, Michał Chaszczewski, Piotr Cichoszewski, Igor Duszeńko, Alicja Zakrzewska

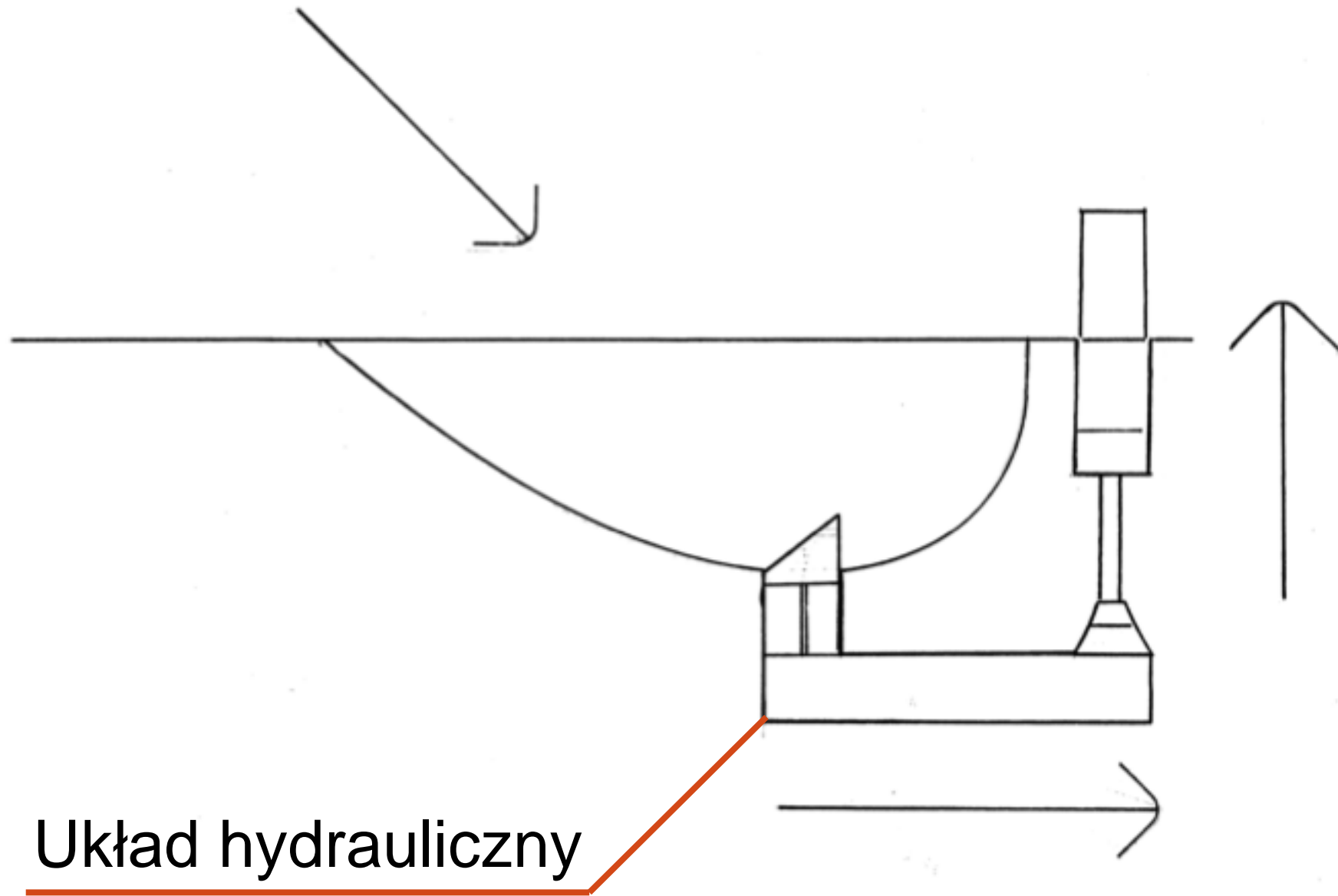
Rowerownia przy Politechnice Wrocławskiej



Nasze rozwiązanie

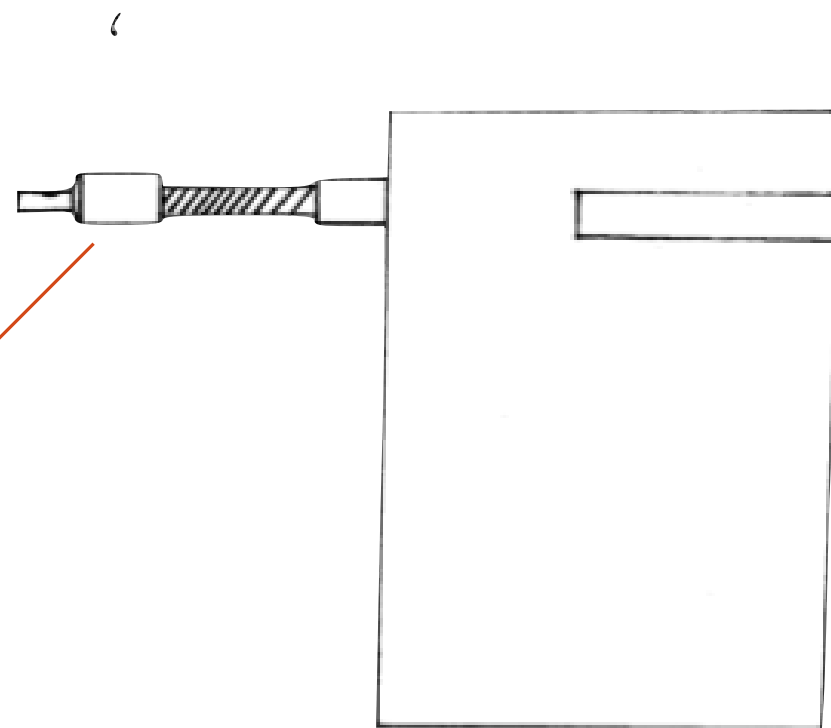
modułowe stanowiska





Układ hydrauliczny

zapięcie



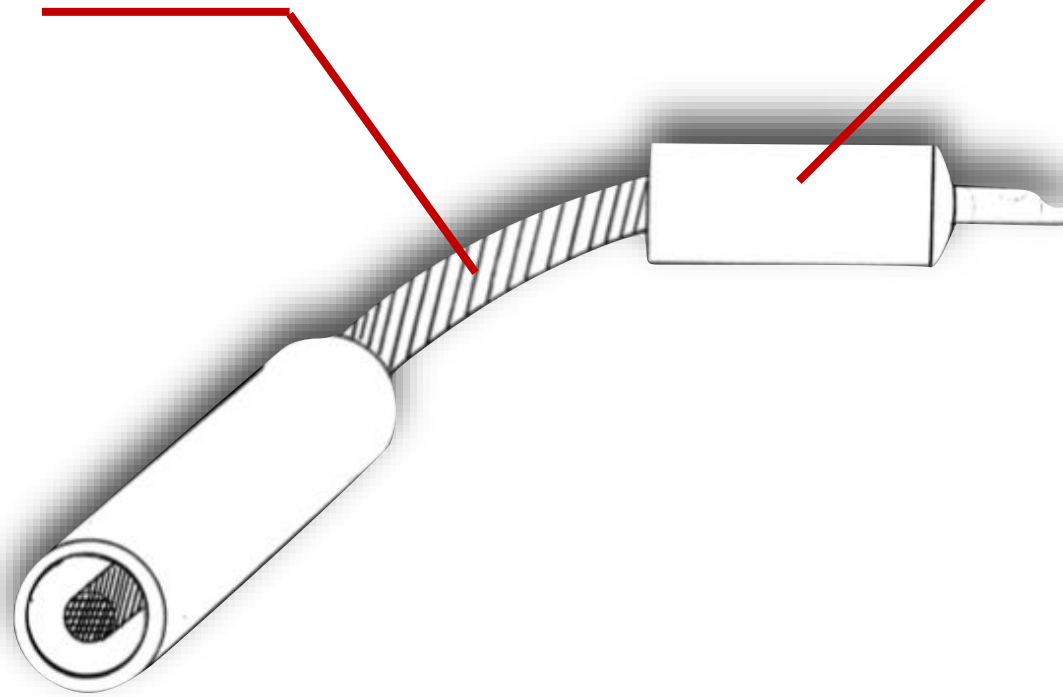
kluczyk



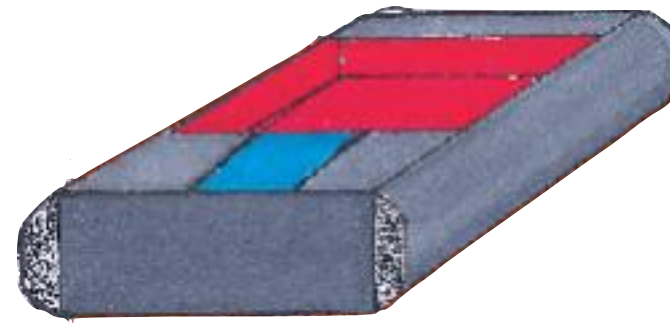
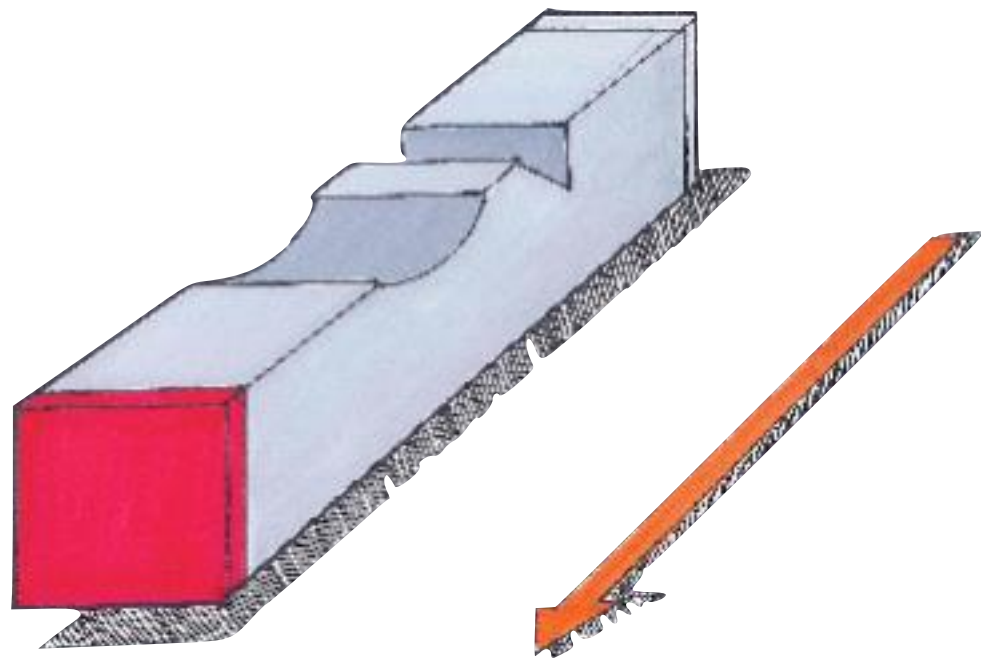
Zapięcie

linka stalowa

segment metalowy
z zapięciem



Klucz i pilot



„Dobry design czyni
produkt zrozumiałym.”

Dieter Rahms

Przystanek Literacki na Placu Grunwaldzkim we Wrocławiu





HISTORIA KINA POLSKIEGO

MAREK FOXA



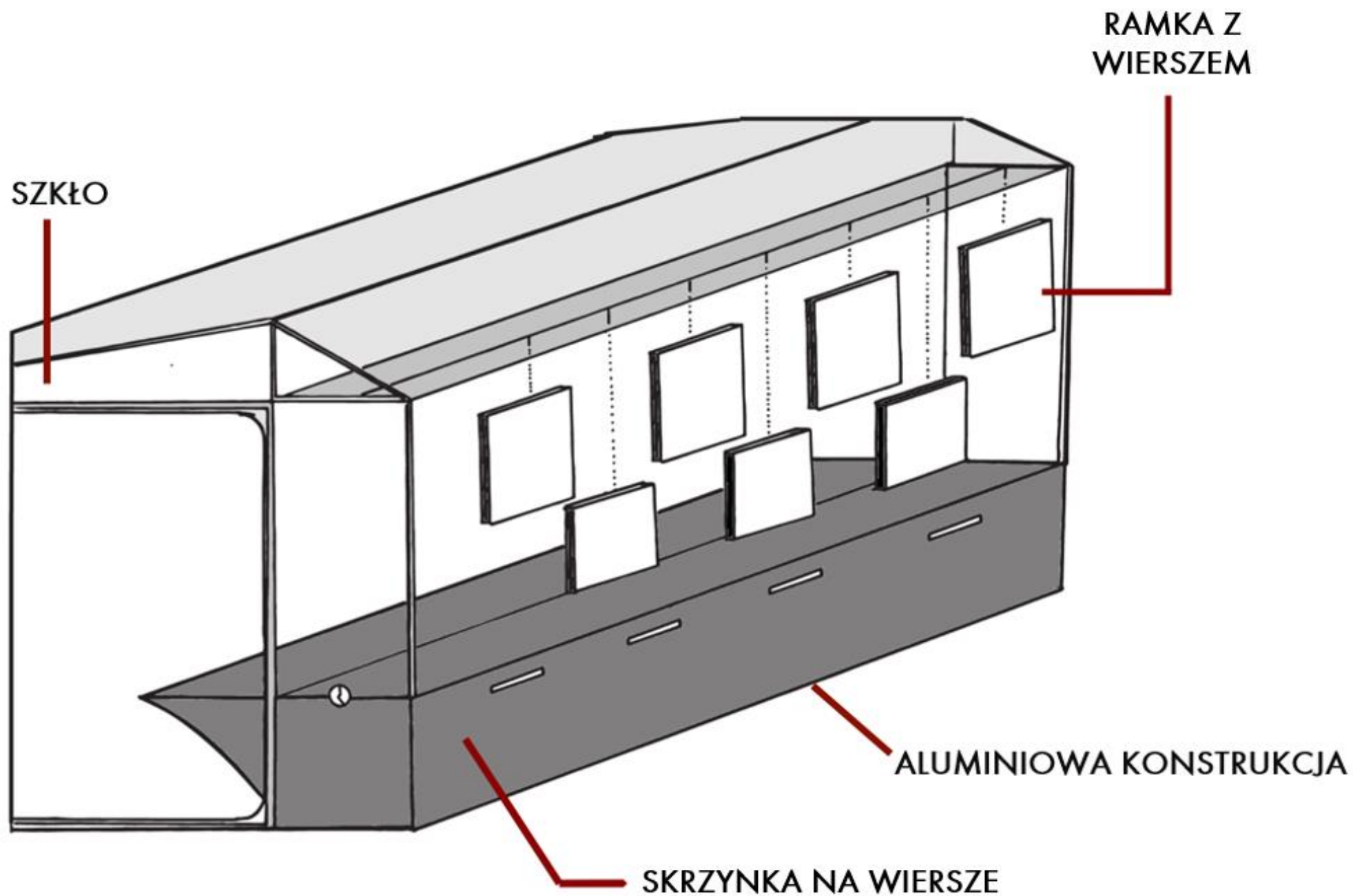
Historia kina polskiego to wielotomowa publikacja, która w sposób przystępny i ciekawy przedstawia historię polskiego kina od lat 20. do 2010 roku. W tym tomie autorzy skupili się na historii kina polskiego w latach 20. i 30. XX wieku. W tym tomie autorzy skupili się na historii kina polskiego w latach 20. i 30. XX wieku.

LUKASZ JAROSZ

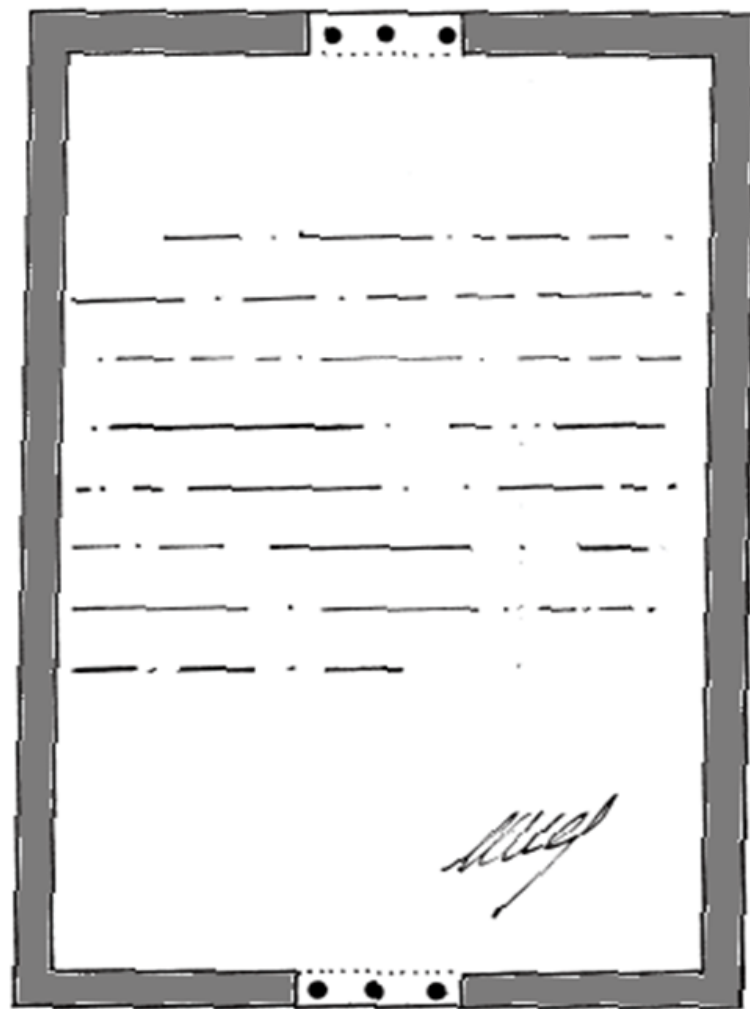


W tym tomie autorzy skupili się na historii kina polskiego w latach 20. i 30. XX wieku. W tym tomie autorzy skupili się na historii kina polskiego w latach 20. i 30. XX wieku.

Nasze rozwiązanie



Ramka na wiersze



ŻARÓWKI LED

„Nie żyjemy by lepiej
projektować,
ale projektujemy by lepiej żyć.”

Ferran Adria